

BEDIENUNGSANLEITUNG Version 23/01



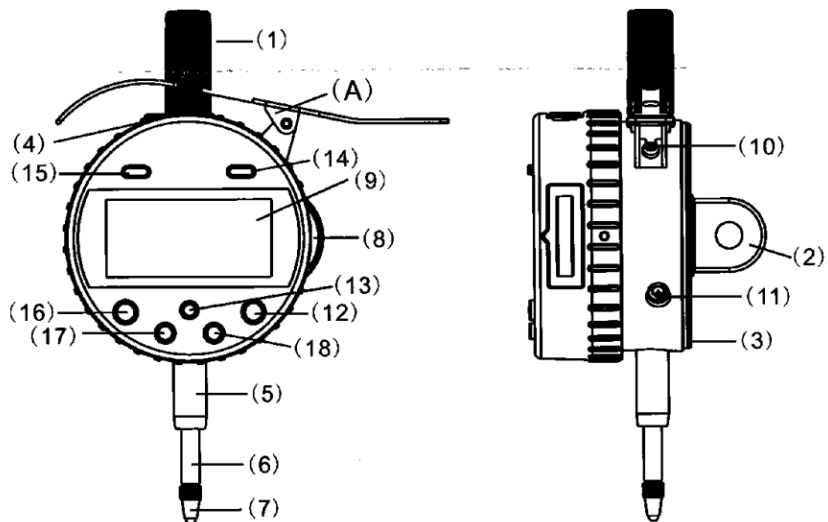
Gültig für die Artikel: 3201 0125	STEINLE 3201 IP65 Digital Messuhr 12,5 mm Ablesung 0,001 mm Display drehbar über 270°
3201 0126	STEINLE 3201 IP65 Digital Messuhr 12,5 mm Ablesung 0,01 mm Display drehbar über 270
3201 0250	STEINLE 3201 IP65 Digital Messuhr 25 mm Ablesung 0,01 mm Display drehbar über 270
3201 0500	STEINLE 3201 IP65 Digital Messuhr 50 mm Ablesung 0,01 mm Display drehbar über 270

WICHTIG

1. Dieses Anzeigergerät darf nicht zerlegt oder verändert werden.
2. Verwenden Sie zur Reinigung des Indikators ein weiches Tuch, das mit einem verdünnten neutralen Reinigungsmittel getränkt ist. Verwenden Sie keine organischen Lösungsmittel (Verdüner oder Benzol). Wischen Sie die Spindel mit einem mit Alkohol befeuchteten Tuch ab und wischen Sie sie anschließend mit einem Tuch ab, das mit einer kleinen Menge Öl niedriger Viskosität befeuchtet wurde.
3. Klemmen Sie die Spindel nicht direkt durch Anziehen einer Stellschraube usw., wenn die Schraube mit einem Drehmoment von 300N cm oder mehr angezogen wird! kann sich die Spindel nicht mehr bewegen.
4. Beim Auswechseln der Kontaktstelle die Spindel festhalten und die Kontaktstelle drehen. Andernfalls kann das Anzeigergerät beschädigt werden

FUNKTIONSBESCHREIBUNG

1. Kappe
2. Lasche
3. Flache Rückseite
4. Ausgangsstecker
5. Stiel
6. Spindel
7. Kontaktstelle
8. Batteriefachdeckel
9. Anzeigeeinheit (LCD)
10. Befestigungsschraube des Hebels
11. Entriegelungsbohrung
12. ON/OFF-Taste
13. ORIGIN-Taste
14. +/- Taste
15. in/mm Umschaltung
16. ZERO und ABS/INC Umschaltung
17. PRESET-Taste
18. TOL-Taste



BATERIEWECHSEL

Wenn die Batterie ausgetauscht wird, merkt sich das System den Ursprung, so dass es nicht notwendig ist, den Ursprung erneut einzustellen

1. Entfernen Sie den Batteriefachdeckel, indem Sie den Deckel abziehen.
2. Setzen Sie eine neue Batterie ein (mit der + Seite nach oben) und befestigen Sie den Batteriefachdeckel in umgekehrter Reihenfolge.
Montage des Hebelsatzes (optional)
3. Demontieren Sie die Kappe und lösen Sie die Schraube oben auf der Spindel,
4. Lösen Sie die Befestigungsschraube des Hebels und montieren Sie den Hebel, indem Sie ihn an der Anschlagschraube einhängen.
5. Montage des Auslösers (optional)
6. Lösen Sie die Schraube aus dem Auslöserloch und schrauben Sie das Ende des Auslösers fest.
7. Montage des Anzeigers

Wenn Sie den Anzeiger auf einer Vorrichtung oder einem Stativ montieren, verwenden Sie den Schaft oder die Lasche, um den Anzeiger festzuklemmen. Zum Festklemmen zu klemmen, verwenden Sie den Langlochhalter mit einer 8mm (8mm DIA) oder 9,52mm (3/8 "DIA) Bohrung mit einer Toleranz on +0,005mm bis +0,02mm

FEHLERMELDUNGEN UND ABHILFEMASSNAHMEN

1. Meldung "B":
Die Batteriespannung ist niedrig. Ersetzen Sie die Batterie durch eine neue.
2. Meldung "Err":
Wenn Sie den Indikator benutzen, erscheint manchmal die LCD-Anzeige "ERR", verschwindet aber sofort wieder, weil ein vorübergehenden Fehlers, der durch eine extrem schnelle Verschiebung der Spindel verursacht wurde. Verwenden Sie den Indikator weiter, da es keine Auswirkungen auf die Messung hat.



FUNKTIONSWEISE

- Umschalten der Zählrichtung** Mit der Taste +/- wird die Zählrichtung der Anzeigewerte in Bezug auf die Spindelrichtung umgeschaltet
- Einstellen des Nullpunkts** Bringen Sie die Spindel in die Position, in der der Ursprung festgelegt ist, und halten Sie dann die Taste ORIGIN länger als drei Sekunden gedrückt.
Der Nullpunkt wird eingestellt, die LCD-Anzeige zeigt "0.000 mm" oder "0.00000 in" an.
- Einstellung des Messsystems** Drücken Sie diese Taste, um das Messsystem zwischen Zoll und Meter umzustellen
- RRESET-Voreinstellung**
 - Drücken Sie die PRESET-Taste drei Sekunden lang. Das "P" auf der LCD-Anzeige blinkt. Sie sind nun im PRESET Modus.
 - Drücken Sie die PRESET-Taste lange. Die blinkende Digitalanzeige wechselt von einer zur nächsten Ziffer.
 - Wenn die gewünschte Ziffer blinkt, drücken Sie kurz die PRESET-Taste. Die Ziffer wechselt von 0 bis 9. Sobald Sie die gewünschte Ziffer haben, drücken Sie die PRESET-Taste lange, um die nächste Ziffer auszuwählen, die Sie voreinstellen möchten.
 - Wenn Sie alle Ziffern eingestellt haben, drücken Sie die PRESET-Taste lange, das "P" blinkt, drücken Sie nochmals kurz die PRESET-Taste.
 - Die LCD-Anzeige zeigt die voreingestellten Daten und das "P" an, jetzt ist das Gerät betriebsbereit.
- ABS/INC Umschaltung**
Sie können den Messmodus zwischen dem voreingestellten Messmodus und dem absoluten Messmodus umschalten, indem Sie diese Taste kurz drücken.

TOLERANZFUNKTION

- Erste Toleranz einstellen. Drücken Sie die Taste TOL drei Sekunden lang. Die Anzeige "TOL" auf der LCD-Anzeige blinkt,
- Drücken Sie die TOL-Taste lange: die blinkenden Ziffern gehen von einer zur nächsten (die einzustellende Ziffer blinkt).
- Wenn die gewünschte Ziffer blinkt, drücken Sie kurz die TOL-Taste, die Ziffer wechselt mit jedem Drücken von 0 bis 9. Sobald Sie die gewünschte Ziffer erreicht haben, drücken Sie die TOL-Taste lange, um die nächste einzustellende Ziffer zu wählen.
- Wenn Sie mit der Einstellung aller Ziffern fertig sind, drücken Sie die TOL-Taste lange, die "TOL"-Anzeige blinkt, drücken Sie kurz die TOL-Taste.
- Sie können die zweite Toleranz wie oben beschrieben einstellen.
- Wenn Sie mit der Einstellung der zweiten Toleranz fertig sind, drücken Sie die TOL-Taste lange, die "TOL"-Anzeige blinkt, drücken Sie kurz die TOL-Taste. TOL-Taste wird auf dem Display angezeigt. Jetzt ist der Indikator betriebsbereit.
- Das System merkt sich die obere oder untere Toleranz.
- Durch kurzes Drücken der TOL-Taste gelangen Sie in den Toleranzmessmodus, wenn der Messwert zwischen der oberen und unteren Toleranzgrenze liegt. Wenn der Messwert zwischen der oberen und unteren Toleranz liegt, zeigt das LCD "o" an, wenn der Messwert größer als die obere Toleranz ist, zeigt das LCD ">" an, wenn der Messwert kleiner als die untere Toleranz ist, zeigt die LCD-Anzeige "<" an,
- Durch kurzes Drücken der TOL-Taste wird der Toleranzmessmodus verlassen.

SPEZIFIKATION

Messbereich	0-12.7mm/0-0. 5"	0-25.4mm/0-1. 0"	0-50.8mm/0-2. 0"
Auflösung	0.001 0. 00005; 0.01mm 0. 0005"		
Genauigkeit	0,004mm/0,0002" 0. 01mm,i0.0005"	0,005mm/0,00025" 0,01mm/0,0005"	0,006mm/0,0003" 0.01mm,/0.0005"
Schaftdurchmesser	8mm (8mm DIA) 9.52mm(3/8 "DIA)		
Kontaktpunkt	Hartmetallkugel (M2. 5 x 0.4 5't fi #4-4 SUNF)		
Messkraft	2.0N oder weniger		
Schutzart	IP54		
Messrichtung	Alle Richtungen sind möglich		
Stromversorgung	3V Lithiumbatterie CR2032 1PCS Batterielebensdauer mehr als ein Jahr		
Betriebstemperaturbereich	0C bis 40C		
Lagertemperaturbereich	-10C bis 60		

ENTSORGUNG / KONFORMITÄT

Bitte helfen Sie Abfall zu vermeiden. Sollten Sie zu einem Zeitpunkt beabsichtigen, dieses Gerät zu entsorgen, denken Sie bitte daran, dass viele Bestandteile dieses Gerätes aus wertvollen Materialien bestehen, welche recycelt werden können.



Wir weisen Sie darauf hin, dass Elektro- und Elektronikgeräte sowie Batterien nicht über den Hausmüll entsorgt werden dürfen, sondern getrennt bzw. separat gesammelt werden müssen. Bitte erkundigen Sie sich bei der zuständigen Stelle in Ihrer Stadt / Gemeinde nach Sammelstellen für Elektromüll.



Bei Fragen zur EG-Konformitätserklärung wenden Sie sich bitte an STEINLE Messtechnik GmbH.
Dieses Produkt ist nach der aktuell gültigen Richtlinie für RoHS gefertigt.