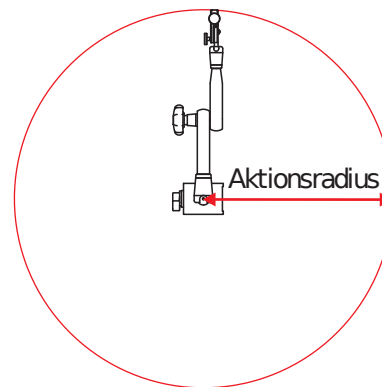
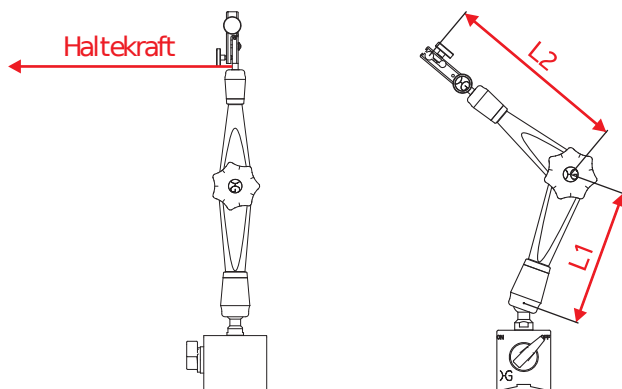


Technische Daten Hydraulisches Messstativ Größe 260

Spannkrafterzeugung	hydraulisch
Werkstoffe	eloxiertes Aluminium brüniertes Automatenstahl Kunststoff Sterngriff
Kugelgelenk Arm	M6 Innengewinde
Kugelgelenk Fuß	M8 Außengewinde
Haltekraft Standardanwendungen	16 kg
Haltekraft Sicherheits- relevante Anwendungen	12 kg
L1	115 mm
L2	153 mm
Aktionsradius	260 mm
Standardmagnet (LxBxH)	60x50x55 mm
Haftkraft Standardmagnet	800 N schaltbar
Messschnabel	∅ 8 mm H7 und Schwalbenschwanz



Artikel- nummer	Stativ	Magnet	Messschnabel mit Feineinstellung
108090	ja	-	-
108095	ja	-	ja
108096	ja	ja	ja
108099	ja	ja	-