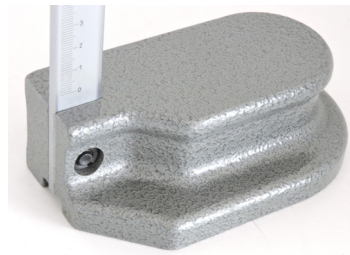
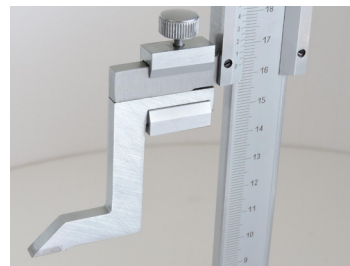
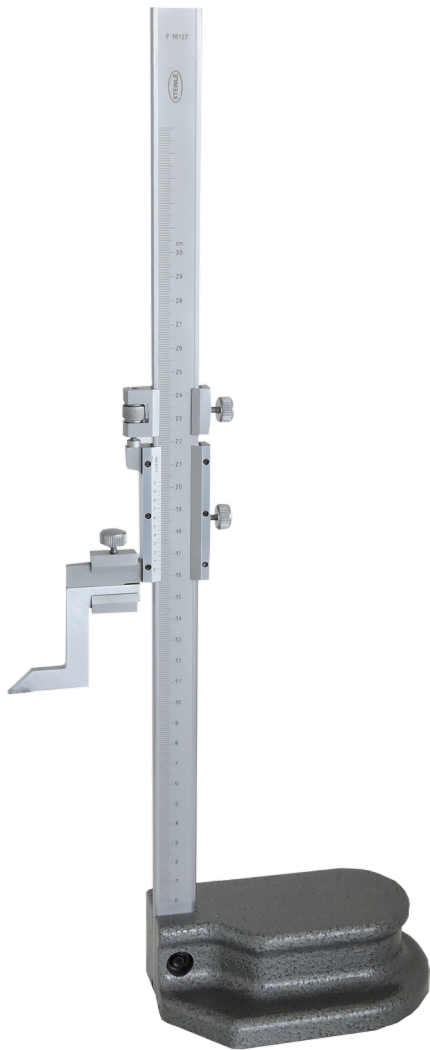


Höhenmessgerät- Anreissgerät Analog Modell 5202



Technische Daten

- Messbereich 300 mm
- aus Spezial-Werkzeugstahl
- mit Feineinstellung
- mattverchromte Skala und Nonius
- Genauigkeit nach DIN 862
- im Kunststofftui, nur zum Transportzweck

Best.-Nr.	Messbereich mm	Ablesung mm
5202 0300	300	0,05

Zubehör

Best.-Nr.	Produktbezeichnung	
8105 0300	Kalibrierung Höhenmessschieber -300 mm in einem DAkkS akkreditierten Prüflabor	

