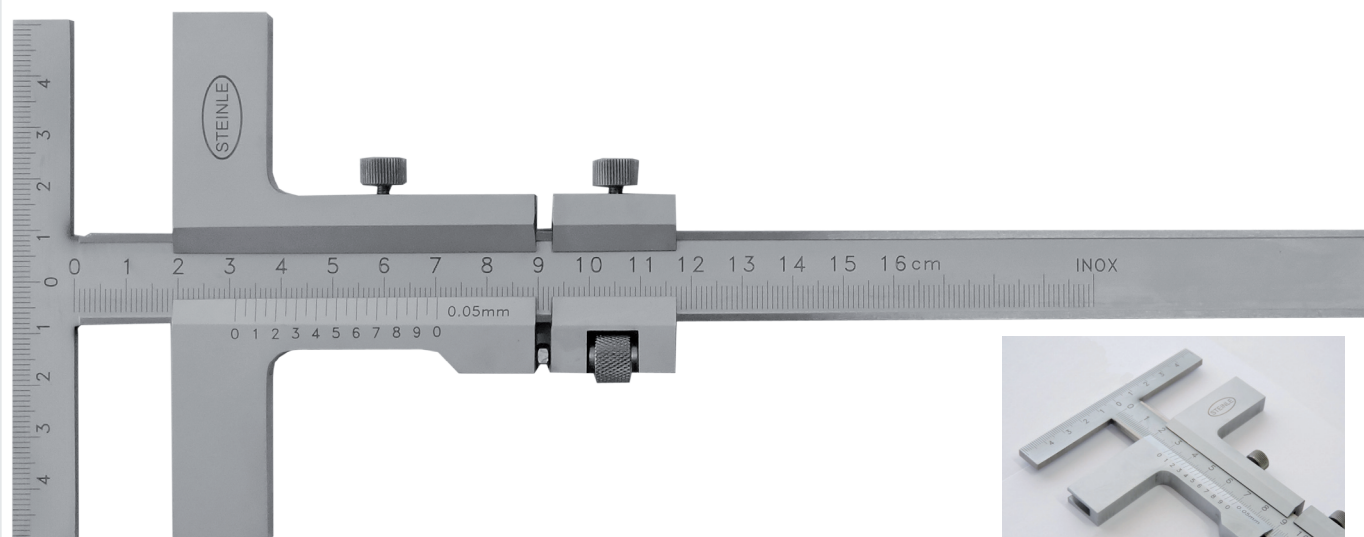


# Anreiss Messschieber mit Messbrücke

## Modell 5406

STEINLE



### Technische Daten

- Messbereich 160 mm
- Feststellschraube
- rostfreier Stahl
- mattverchromt, ganz gehärtet
- Genauigkeit nach DIN 862
- Messbrücke : 95 mm
- Original Verpackt

Best.-Nr.	Messbereich mm	Ablesung mm
5406 0160	160	0,05

### Zubehör

Best.-Nr.	Produktbezeichnung
8101 0300	Kalibrierung Messschieber -300 mm in einem DAkkS akkreditierten Prüflabor

